



Steca Solarix

2401, 4401

Les régulateurs de charge solaire Steca Solarix 2401 et 4401 conviennent parfaitement aux systèmes d'onduleurs. Le régulateur allie des fonctions de régulation de charge basiques à un régulateur de charge 40 A puissant, disponible en 12 V/24 V et 48 V. Il en résulte un produit à un rapport qualité-prix exceptionnel.

Le courant de charge est limité à 10 A. Les processus de chargement sont effectués en fonction de niveaux de tension qui peuvent être réglés individuellement au moyen de quatre touches situées derrière le boîtier avant.



Caractéristiques du produit

- Régulateur hybride
- Régulation de tension
- Sélection automatique de tension
- Régulation MLI
- Technologie de charge à plusieurs niveaux
- Déconnexion de consommateurs en fonction de la tension
- Reconnexion automatique du consommateur
- Compensation de température
- Mise à la terre positive ou négative à l'une des bornes
- Auto-vérification
- Charge d'entretien mensuelle

Fonctions de protection électroniques

- Protection contre les surcharges
- Protection contre les décharges profondes
- Protection contre une polarité inversée des panneaux solaires, des consommateurs et de la batterie
- Protection contre une polarité inversée par fusible interne
- Fusible électronique automatique
- Protection contre les courts-circuits des consommateurs et des panneaux solaires
- Protection contre les surtensions sur l'entrée du panneau solaire
- Protection contre circuit ouvert sans batterie
- Protection contre courant inverse pendant la nuit
- Protection contre surtempérature et surcharge
- Déconnexion en cas de surtension de la batterie

Affichages

- Écran LCD à texte
 - pour les paramètres de service, les messages de dysfonctionnement, l'auto-vérification

Commande

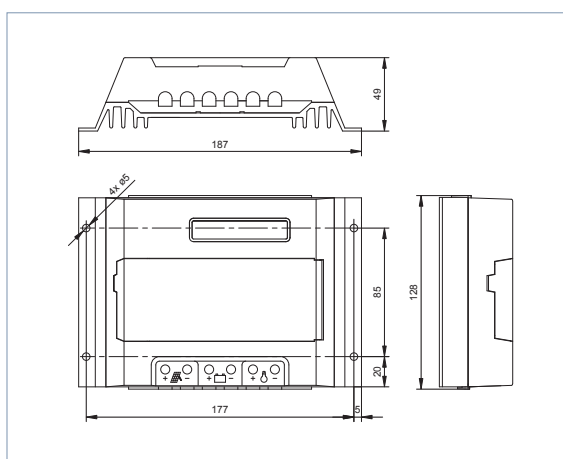
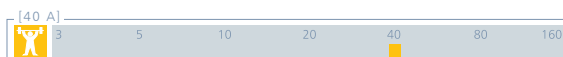
- Commande à navigation par menu simple
- Programmation par touches
- Interruption manuelle du consommateur

Interfaces

- Interface RJ45

Options

- Sonde de température externe
- Contact d'alarme



	2401	4401
Caractérisation des performances de fonctionnement		
Tension de système	12 V (24 V)	48 V
Consommation propre	14 mA	
Côté entrée DC		
Courant du panneau	40 A	
Côté sortie DC		
Courant du consommateur	10 A	
programmable	Tension finale de charge	13,7 V (27,4 V) / 54,8 V
	Tension de charge rapide	14,4 V (28,8 V) / 57,6 V
	Charge d'égalisation	14,7 V (29,4 V) / 58,8 V
	Point de référence de réenclenchement (LVR)	12,6 V (25,2 V) / 50,4 V
	Protection contre la décharge profonde (LVD)	11,1 V (22,2 V) / 44,4 V
Conditions de fonctionnement		
	Température ambiante	-10 °C ... +60 °C
Installation et construction		
	Borne de raccordement (à fils fins / à un fil)	16 mm ² / 25 mm ² - AWG 6 / 4
	Degré de protection	IP 32
	Dimensions (X x Y x Z)	187 x 128 x 49 mm
	Poids	550 g

Données techniques à 25 °C / 77 °F

Certificats

- Conforme aux normes européennes (CE)
- Fabriqué en Allemagne
- Développé en Allemagne
- Fabriqué selon les normes ISO 9001 et ISO 14001



Steca PA TSK10
Sonde de température externe

