



## Steca Solarix PRS

PRS 1010, PRS 1515, PRS 2020, PRS 3030

Le régulateur de charge solaire Steca Solarix PRS séduit non seulement par sa simplicité et ses performances mais également par son design moderne et son affichage très pratique, le tout à un prix extrêmement intéressant.

Plusieurs DEL de différentes couleurs imitent une jauge de réservoir qui indique l'état de charge de la batterie. Cet appareil fait appel aux algorithmes Steca modernes qui assurent un entretien optimal de la batterie. Les régulateurs de charge Steca Solarix PRS sont équipés d'un fusible électronique, ce qui leur permet de garantir une protection optimale. Ils fonctionnent selon le principe du montage en série et séparent le panneau photovoltaïque de la batterie afin d'empêcher toute surcharge.

Dans le cadre de projets de plus grande envergure, ces régulateurs de charge peuvent également être dotés de fonctions spéciales telles que la fonction éclairage nocturne et la possibilité de choisir entre diverses tensions finales de charge et tensions de protection contre les décharges profondes.

### Caractéristiques du produit

- Régulateur en série
- Sélection automatique de tension
- Régulation de tension et de courant
- Régulation MLI
- Technologie de charge à plusieurs niveaux
- Déconnexion de consommateurs en fonction du courant
- Reconnexion automatique du consommateur
- Compensation de température
- Mise à la terre positive ou négative à l'une des bornes
- Auto-vérification
- Charge d'entretien mensuelle

### Fonctions de protection électroniques

- Protection contre les surcharges
- Protection contre les décharges profondes
- Protection contre une polarité inversée des panneaux solaires, des consommateurs et de la batterie
- Fusible électronique automatique
- Protection contre les courts-circuits des consommateurs et des panneaux solaires
- Protection contre les surtensions sur l'entrée du panneau solaire
- Protection contre circuit ouvert sans batterie
- Protection contre courant inverse pendant la nuit
- Protection contre surtempérature et surcharge
- Déconnexion en cas de surtension de la batterie

### Affichages

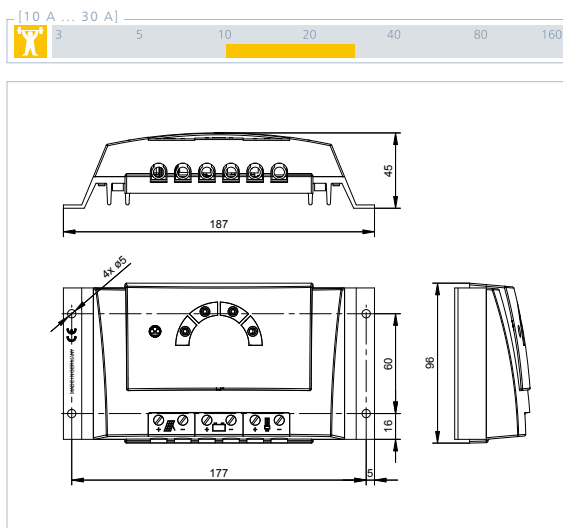
- Afficheur à DEL multifonction
- DEL multicolore
- 5 DEL indiquent les états de service
  - pour le service, l'état de charge, les messages de dysfonctionnement

### Options

- Fonction éclairage nocturne d'origine ou Steca PA RC 100 réglable
- Paramétrage des valeurs de fonction via le Steca PA RC 100

### Certificats

- Conforme aux normes européennes (CE)
- Conforme à la directive RoHS
- Fabriqué en Allemagne
- Développé en Allemagne
- Fabriqué selon les normes ISO 9001 et ISO 14001



	PRS 1010	PRS 1515	PRS 2020	PRS 3030
<b>Caractérisation des performances de fonctionnement</b>				
Tension de système	12 V (24 V)			
Consommation propre	< 4 mA			
<b>Côté entrée DC</b>				
Tension à vide du panneau photovoltaïque	< 47 V			
Courant du panneau	10 A	15 A	20 A	30 A
<b>Côté sortie DC</b>				
Tension de l'accumulateur	9 V ... 17 V (17,1 V ... 34 V)			
Courant du consommateur	10 A	15 A	20 A	30 A
Tension finale de charge	13,9 V (27,8 V)			
Tension de charge rapide	14,4 V (28,8 V)			
Charge d'égalisation	14,7 V (29,4 V)			
Point de référence de réenclenchement (LVR)	12,4 V ... 12,7 V (24,8 V ... 25,4 V)			
Protection contre la décharge profonde (LVD)	11,2 V ... 11,6 V (22,4 V ... 23,2 V)			
<b>Conditions de fonctionnement</b>				
Température ambiante	-25 °C ... +50 °C			
<b>Installation et construction</b>				
Borne de raccordement (à fils fins / à un fil)	16 mm <sup>2</sup> / 25 mm <sup>2</sup> - AWG 6 / 4			
Degré de protection	IP 32			
Dimensions (X x Y x Z)	187 x 96 x 45 mm			
Poids	345 g			

Données techniques à 25 °C / 77 °F



Steca PA RC100  
Commande à distance

